

## Relay C

### Thyristorleistungssteller

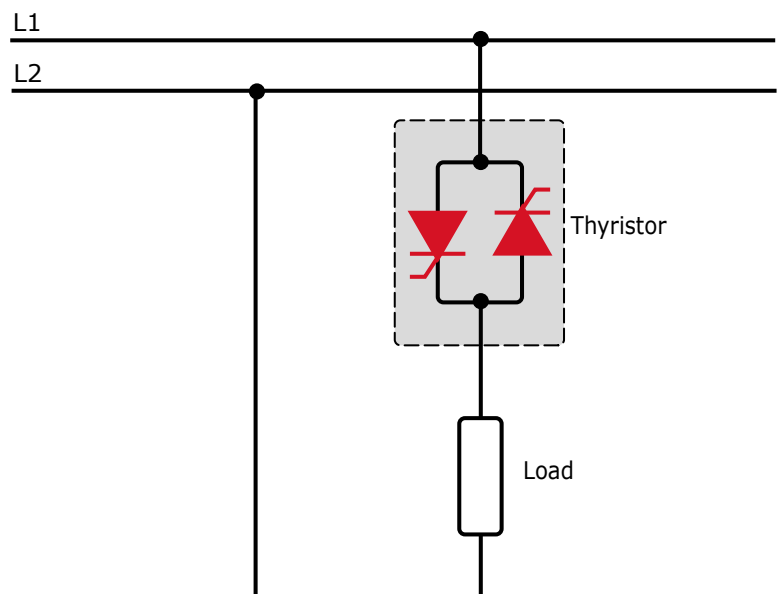
#### Übersicht

Ein Thyristorsteller ist ein elektronisches Gerät, welches wie ein Schalter funktioniert, der durch zwei antiparallele Thyristoren gebildet wird. Durch anlegen der Steuerspannung wird der Thyristor durchgeschaltet und der Wechselstrom kann fließen. Nach Ausschalten des Steuersignales bleibt der Thyristor noch bis zum nächsten Stromnulldurchgang leitend. Die Vorteile von Thyristorstellern gegenüber elektromechanischen Schützen sind vielfältig: Keine beweglichen Teile, wenig Wartung, sehr hohe Schaltfrequenz.

Thyristorsteller sind die einzige Lösung um Transformatoren und nichtlineare Lasten bzw. Heizungen zu steuern, die ihren Widerstand mit der Temperatur und mit dem Alter ändern.

#### Hauptleistungsmerkmale

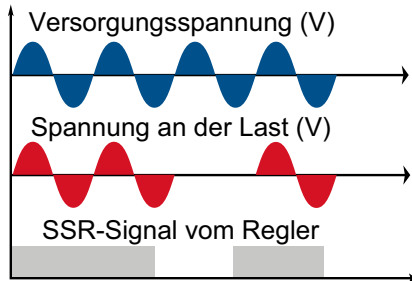
- Lastspannung 24 bis 690V
- 30 bis 800A Laststrom je Phase
- In 1-, 2- oder 3-phasiger Ausführung
- Eingangssignale wählbar
- Betriebsarten wählbar
- Rückführung zur Regelung
- Strombegrenzung, Heizstromüberwachung
- Integrierte Halbleitersicherung
- Datenloggerfunktion
- Energiezähler
- Feldbuskommunikation
- OLED-Display und USB-Schnittstelle zur Konfiguration mittels PC



# Betriebsarten und Rückführung / Regelung Relay C

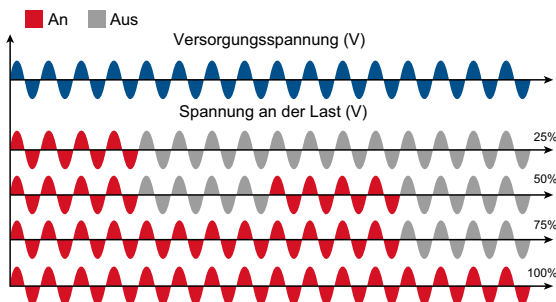
## Nullpunktschaltend (Zero Crossing ZC)

In der Betriebsart Nullpunktschaltend wird das SSR-Signal von einem Temperaturregler oder SPS verwendet. Der Thyristorleistungssteller arbeitet wie ein Schalter. Die Zykluszeit gibt der Regler/SPS vor. Die nullpunktschaltende Betriebsart minimiert Störungen wie Interferenzen, da der Thyristor bei Spannungsnulldurchgang ein- und ausschaltet.



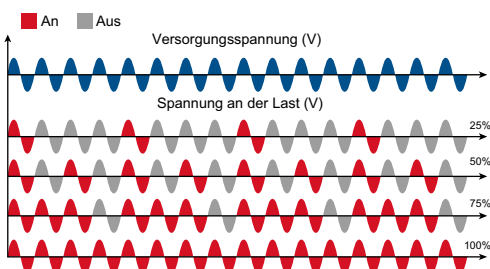
## Pulspaket (Burst Firing BF)

In dieser Betriebsart schaltet der Thyristor im Nulldurchgang, hierdurch werden keine störenden Oberwellen (Interferenzen) erzeugt. Für diese Betriebsart ist ein Analogeingangssignal (0 ... 10V oder 4 ... 20mA) notwendig. Die Anzahl der kompletten Zyklen bei 50% Leistungsbedarf kann zwischen 4, 8 oder 16 Zyklen gewählt werden.



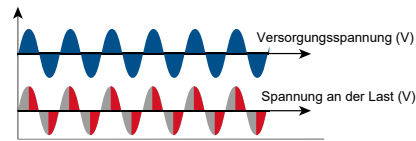
## Einzyklusbetrieb (Single Cycle SC)

Der Einzyklusbetrieb ist die am schnellsten schaltende Betriebsart am Nullpunkt. Angesteuert wird diese Betriebsart mit Analog- Eingangssignale. Bei 50% Leistung wird eine Vollwelle durchgesteuert und eine Vollwelle gesperrt. Bei 75% sind 3 Vollwellen ein und eine Vollwelle aus. Bei 76% verhält sich der Thyristor wie bei 75%, aber bei jedem Einschalten dividiert die Elektronik 76/75 und sobald die Summe des Rests 1 erreicht, wird eine zusätzliche Vollwelle geschaltet.



## Halbzyklus (Half Cycle HC)

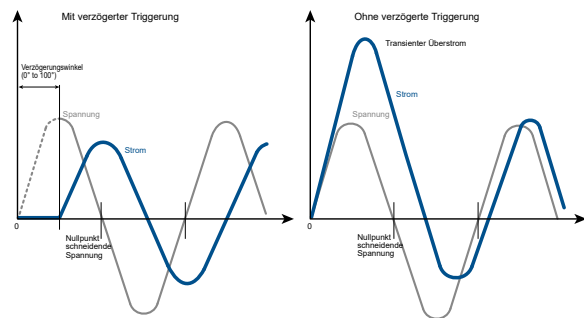
Dies ist eine extrem schnelle Betriebsart für kurzweilige IR-Strahler um Flackern und Oberwellen wie bei Phasenanschnitt zu vermeiden.



## Auslöseverzögerung (Delayed Triggering DT)

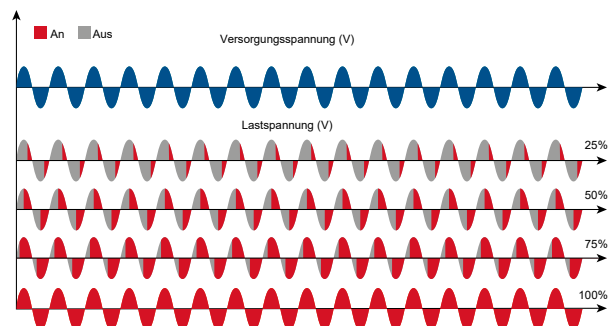
Die Auslöseverzögerung wird verwendet, um einen Transformator mit sekundärer, einfacher Widerstandslast ein- und auszuschalten. Ein verzögertes Einschalten in der ersten Halbwelle vermeidet einen Stromstoß durch die Induktion. Der Thyristor schaltet immer verzögert in der positiven Halbwelle und das Paket endet mit einer negativen Halbwelle (Vermeidung der Transformatorsättigung).

Mit Auslöseverzögerung      Ohne Auslöseverzögerung



## Phasenanschnitt (Phase angle PA)

Die Phasenschnittsteuerung wird für eine Leistungssteuerung im gesamten Bereich von 0 bis 100% verwendet und benötigt ein analoges Eingangssignal. Beim Phasenanschnitt wird der Thyristor über eine Zeit geschaltet. Somit erhält man eine definierte Spannung an der Last. Ideal ist diese Betriebsart bei induktiven Lasten.



## Softstart

Ergänzend zu den vorgenannten Betriebsarten ist noch ein Softstart wählbar. Beim Softstart beginnt die Betriebsart mit Phasenanschnitt. Diese einstellbare Rampe läuft bis zur Maximalspannung und der Thyristor schaltet dann in die jeweils gewählte Betriebsart z.B. Pulspaket.

## Rückführung und Regelung



**V<sup>2</sup>** = Quadratische

Spannungsregelung  $U^2$  Es wird das Quadrat der Lastspannung proportional zum Eingangssignal geregelt. Dies bedeutet, dass das Eingangssignal zu einem Leistungsbedarf wird. Die Leistung bleibt konstant, wenn sich die Lastimpedanz nicht ändert.



**V** = Spannungsregelung

Das Eingangssignal ist proportional zur Ausgangsspannung. Dies bedeutet, dass das Eingangssignal die Spannung an der Last regelt. Dieser Modus kompensiert die Spannungsschwankungen der Eingangsleitung.



**I** = Stromregelung

Das Eingangssignal ist proportional zum Stromausgang. Dies bedeutet, dass das Eingangssignal den Strom der Last regelt. *Dieser Modus hält den Strom auch dann aufrecht, wenn sich die Lastimpedanz ändert.*



**P(VxI)** = Leistungsregelung

Das Eingangssignal ist proportional zur Ausgangsleistung. Dies bedeutet, dass das Eingangssignal die Leistung der Last regelt. Die Leistung bleibt auch dann konstant, wenn sich Spannung und Lastimpedanz ändern. Dieser Steuermodus wird bei Siliziumkarbidelementen verwendet, die ihren Widerstandswert mit der Temperatur und mit dem Alter ändern. Zusätzlich werden die Spannungsschwankungen der Netzversorgung kompensiert.



**I<sup>2</sup>** = Quadrat Stromregelung

Das Eingangssignal ist proportional zum Quadrat des Ausgangstromes. Diese Art der Regelung wird für Anwendungen empfohlen, bei denen die Last Kalt- Widerstandsverhalten aufweist.



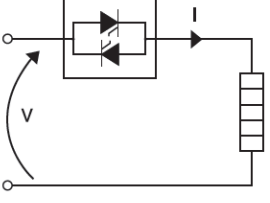
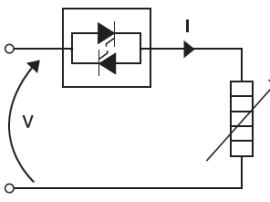
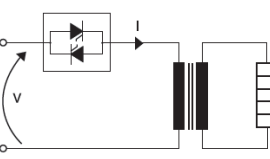
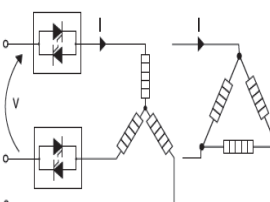
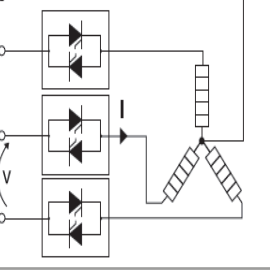
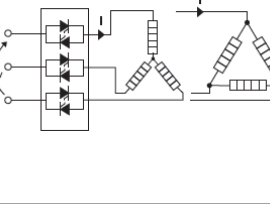
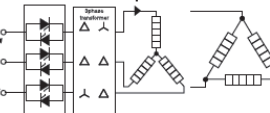
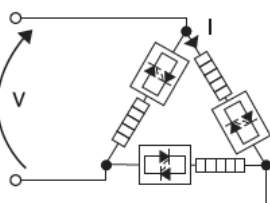
**None** = Keine Regelung – Open Loop. Der Eingang ist proportional zum Zündwinkel ( $\alpha$ ).



**External** = Externe Regelung (0...10 V, 4...20 mA oder 0...20 mA).

Das Eingangssignal ist proportional zu einem externen Signal. Dies bedeutet, dass das Eingangssignal den Sollwert des Leistungsstellers vorgibt. Die Aufgabe des Leistungsstellers ist es das entsprechende Ausgangssignal durchzuschalten und konstant zu halten. Dieser Steuermodus wird beispielsweise bei galvanischen Systemen verwendet, bei denen es notwendig ist, den Stromwert über die Elektroden zu steuern.

# Anwendungsübersicht

	Anwendung	Lastart	Bemerkung
Relay C 1PH		Widerstand, Mittel- und langwellige IR-Strahler	Für ohmsche Lasten mit geringen Temperaturkoeffizienten bzw. keine Alterung. Für Last mit geringer thermischer Trägheit wird Einzelzyklus oder Phasenanschnitt verwendet.
		Quarzlampen, kurzwellige Infrarotstrahler	
		Molybdän, Wolfram, Super-Kanthal, Platin	Die Widerstände ändern sich stark mit der Temperatur jedoch nicht mit dem Alter. Der Einschaltstrom kann bei kalten Elementen bis zu 16x dem Nennstrom sein (Kanthal-Super).
	Silikon Carbid Elemente		
Relay C 1PH		Transformator mit Widerstand	Transformatoren und Induktoren erzeugen einen hohen Einschaltstrom. Phasensteuerung plus Softstart sind notwendig. Um den Transformator Ein/Aus zu schalten wird Auslöseverzögerung gewählt.
		Transformator mit temperaturabhängigem Widerstand (Kantal-Super)	
Relay C 2PH		Widerstand	Relay C 2PH kann Widerstandslasten in Dreieck- oder Sternschaltung ohne N schalten.
Relay C 3PH		Widerstand	Bei 3 Phasen und N müssen alle 3 Phasen gesteuert werden.
		Silikon Carbid Elemente	Bei 3 Phasen Silikon Carbid Elementen wird die Leistungsregelung empfohlen. Somit wird eine konstante Leistung gewährleistet, da sich der Widerstand mit der Temperatur und der Zeit ändert.
		Molybdän, Wolfram, Super-Kanthal, Platin, Quarzlampen, kurzwellige IR-Strahler	
		Dreiphasen-Transformator	Relay 3PH ist ideal für die Verwendung eines 3-Phasen-Transformator, sekundärseitig mit normalen oder speziellen Widerständen.
Relay C 1PH		Dreiphasen-Widerstandslast - offenes Dreieck	
		Dreiphasen-Widerstandslast mit temperaturabhängigen Widerständen - offenes Dreieck	

	Modell	Anzahl Geräte	Gesteuerte Phasen	Empfohlene Betriebsart						Weitere Funktionen		Dimensionierung	
				Nullpunktschaltend	Halbzyklus	Einzelzyklus	Pulspaket	Auslöseverzögerung	Phasenanschnitt	Strombegrenzung	Regelung	V	I
	Relay C 1PH	1	1	•			•					V	I
	Relay C 1PH	1	1		•	•			•		V <sup>2</sup>	V	$\frac{P}{V}$
	Relay C 1PH	1	1						•	•	I <sup>2</sup>	V	$\frac{P}{V}$
	Relay C 1PH	1	1						•		V x I	V	$\frac{P}{V}$
	Relay C 1PH	1	1					•	•	•	V x I	V	$\frac{P}{V \cos \phi}$
	Relay C 1PH	1	1						•	•	I <sup>2</sup>	V	$\frac{P}{V \cos \phi}$
	Relay C 2PH	1	2				•				V x I	V	$\frac{P}{1.73V}$
	Relay C 3PH	1	3				•				V x I	$\frac{V}{1.73}$	$\frac{P}{1.73V}$
	Relay C 3PH	1	3						•		V x I	V	$\frac{P}{1.73V}$
	Relay C 3PH	1	3						•	•	I <sup>2</sup>	V	$\frac{P}{1.73V \cos \phi}$
	Relay C 1PH	3	3						•	•	I <sup>2</sup>	V	$\frac{P}{3V}$
	Relay C 1PH	3	3						•	•	I <sup>2</sup>	V	$\frac{P}{3V}$

## Relay C Funktionsübersicht

	Beschreibung	Relay C		
		Ausführung:	1-phasig	2-phasig
Lasttyp	Max. Spannung 480V	•	•	•
	Max. Spannung 600V	•	•	•
	Max. Spannung 690V	• ab 60A	• ab 60A	• ab 60A
	Einzelphase	•		
	3-phasige Last, ohne Nullleiter oder Dreieck		•	•
	3-phasige Last, Stern mit Nullleiter			•
	3-phasige Last, offenes Dreieck			•
Eingangssignal	SSR 4 ... 30V	•	•	•
	4 ... 20 mA	•	•	•
	0 ... 10V	•	•	•
	Potentiometer	•	•	•
Betriebsart	Nullpunktschaltend / mit Softstart	• / •	• / -	• / •
	Einzyklusbetrieb / mit Softstart	• / •		
	Pulspaketbetrieb / mit Softstart	• / •	• / -	• / •
	Halbzyklusbetrieb / mit Softstart	• / •		
	Phasenanschnitt / mit Softstart	• / •		• / •
	Auslöseverzögerung / mit Softstart	• / •		• / -
Rückführung	Spannung V	•	•	•
	V2	•	•	•
	Strom I	•	•	•
	I2	•	•	•
	Leistung (V x I)	•	•	•
Optionen	Strombegrenzung	○		○
	Heizstrom- und Kurzschlussüberwachung	○	○	○
	Sicherung und Sicherungshalter	• ≤ 40A	• ≤ 40A	• ≤ 40A
	Integrierte Sicherung	• > 40A	• > 40A	• > 40A
	Datenloggerfunktion	○	○	○
	Energiezähler	○	○	○
Kommunikation	OLED-Display mit Klartext und Tastatur	•	•	•
	Konfigurations-PC-Software + Mini-USB	•	•	•
	Modbus RTU	○	○	○
	Modbus RTU + ProfiBus DP	○	○	○
	Modbus RTU + Profinet	○	○	○
	Modbus RTU + Modbus TCP	○	○	○

• = Standard

○ = Option

# Abmessungen und Gewicht

Laststrom	Gehäusevariante					
	1-phasig		2-phasig		3-phasig	
	600V Max	690V	600V Max	690V	600V Max	690V
30			SR10		SR11	
35	SR9		SR10		SR11	
40	SR9		SR10		SR11	
60	SR12	S11	SR13	S11	SR14	S11
90	SR15	S11	SR16	S11	SR17	S11
120	SR15	S11	SR16	S13	SR17	S13
150	SR15	S11	SR16	S13	SR17	S13
180	SR15	S11	SR16	S13	SR17	S13
210	SR15	S11	SR16	S13	SR17	S13
300	S12	S12	S14	S14	S14	S14
400	S12	S12	S14	S14	S14	S14
450			S14	S14	S14	S14
500	S12	S12	S14	S14	S14	S14
600	S12	S12	S14	S14	S17	S17
700	S12	S12	S14	S14	S17	S17
800	S15	S15	S16	S16	S17	S17

CE- und UL-Ausführung

Nur in CE-Ausführung



SR9 H 121 x B 72 x T 185 - 1,15kg.



SR10 H 121 x B 108 x T 185 - 1,76kg.



SR11 H 121 x B 144 x T 185 - 2,4kg.

Alle Angaben in mm



SR12 H 269 x B 93 x T 170 - 3,4kg.  
SR15 H 273 x B 93 x T 170 - 3,6kg.



SR13 H 269 x B 186 x T 170 - 6,8kg.  
SR16 H 273 x B 186 x T 170 - 7,0kg.



SR14 H 269 x B 279 x T 170 - 10,2kg.  
SR17 H 273 x B 279 x T 170 - 10,6kg.



S11 H 440 x B 137x T 270 - 10,5kg.



S12 H 520 x B 137 x T 270 - 15kg.



S13/S14 H 440/520 x B 262 x T 270 - 18/22kg.



S15 H 560 x B 137x T 270 - 17,2kg.



S16 H 560 x B 275 x T 270 - 34,4kg.



S17 H 560 x B 411 x T 270 - 51,6kg.

# Technische Daten

## Einphasige Ausführungen

### Allgemeines

Material von Abdeckung und Sockel:	Polymer V2
Montage:	DIN-Schiene (Stärke max. 1mm) – nur 30... 40 A Version
Gebrauchskategorie	AC-51 AC-55b AC-56A
Schutzart	IP 20
Lastschaltung	1-PH Einphasige Last
Versorgungsspannung für die Elektronik max. 8VA	
Bestellnummer: RC1 ___ - _1... Netzspannung: 100/120V	Transformator Bereich 90 bis 135V
Bestellnummer: RC1 ___ - _2... Netzspannung: 200/208/220/230/240V	Transformator Bereich 180 bis 265V
Bestellnummer: RC1 ___ - _3... Netzspannung: 277V	Transformator Bereich 238 bis 330V
Bestellnummer: RC1 ___ - _5... Netzspannung: 380/400/415/440/480V	Transformator Bereich 342 bis 528V
Bestellnummer: RC1 ___ - _6... Netzspannung: 600V	Transformator Bereich 540 bis 759V
Bestellnummer: RC1 ___ - _7... Netzspannung: 690V	Transformator Bereich 540 bis 759V
Versorgungsspannung Feldbuskommunikation	24VDC, 500mA (dient als Backup bei Spannungsabschaltung oder -ausfall)
Relaisausgang für HB Alarm (nur mit Option HB)	125 VAC 0,5 A

### Eingang

Analogeingang V:	0...10 VDC Impedanz 15 k $\Omega$
Analogeingang A:	4...20 mA Impedanz 100 $\Omega$
Potentiometer	10 k $\Omega$ min.
Digitaleingang	4 - 30VDC 5mA max. (AN > 4VDC AUS < 1VDC)

### Ausgang

Strom	Lastspannungsbereich (Ue)	Wiederholbare Spitzensperrensorgungsspannung Uimp:		Haltestrom	Max. Spitzenstrom (ein Zyklus)	Leckstrom	Sicherung I <sup>2</sup> T empfohlener Wert für 500VAC	Frequenzbereich	Verlustleistung Thyristor + Sicherung	Isolationsspannung (Ui)
(A)	(V)	(480V)	(600V)	(mAeff)	(10ms) (A)	(mAeff)	tp = 10ms	(Hz)	I=Inom (W)	(V)
30	24...600	1200	1600	250	360	15	525	47...70	38	2500
35	24...600	1200	1600	250	540	15	1260	47...70	44	2500
40	24...600	1200	1600	250	700	15	1260	47...70	50	2500
60	24...600	1200	1600	600	1900	15	10780	47...70	102	3000
90	24...600	1200	1600	600	1900	15	10780	47...70	145	3000
120	24...600	1200	1600	600	1900	15	14280	47...70	200	3000
150	24...600	1200	1600	300	5000	15	17500	47...70	205	3000
180	24...600	1200	1600	300	5000	15	30800	47...70	235	3000
210	24...600	1200	1600	300	5000	15	53900	47...70	304	3000
300	24...600	1200	1600	200	7800	15	73500	47...70	443	3000
400	24...600	1200	1600	200	7800	15	150500	47...70	547	3000
500	24...600	1200	1600	1000	17800	15	294000	47...70	591	2500
600	24...600	1200	1600	1000	17800	15	246400	47...70	832	2500
700	24...600	1200	1600	1000	17800	15	246400	47...70	945	2500
800	24...600	1200	1600	1000	15000	15	246400	47...70	1144	2500



### Lüfterspezifikation

#### 60 ...210 A:

Versorgungsspannung 230VAC (Standard)  
 Versorgungsspannung 115VAC (Option)  
 Versorgungsspannung 24VDC (Option)

Leistung 16W (ein Lüfter)  
 Leistung 14W (ein Lüfter)  
 Leistung 7W (ein Lüfter)

#### 300 ... 800 A:

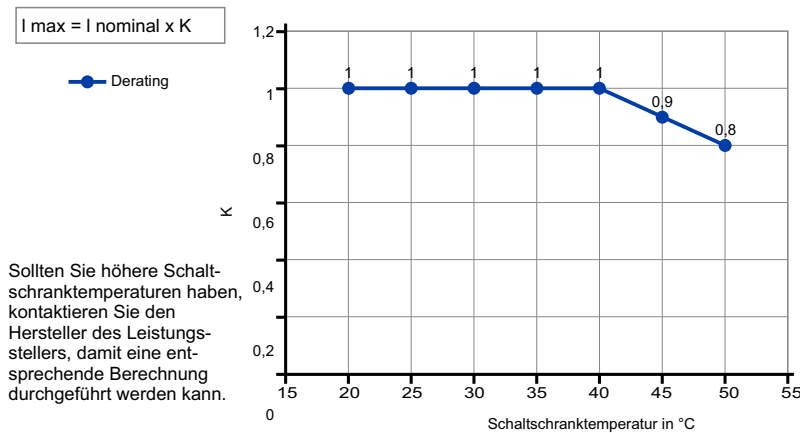
Gerätetyp	Anzahl der Lüfter bei 	Anzahl der Lüfter bei 
400A, 500A, 600A	Ein Lüfter 17W	Zwei Lüfter 34W (2 x 17W)
700A	Zwei Lüfter 34W (2 x 17W)	Zwei Lüfter 34W (2 x 17W)
800A	Zwei Lüfter 34W (2 x 17W)	Zwei Lüfter 34W (2 x 17W)



## Umgebungsbedingungen

Umgebungstemperatur	0-40 °C (32-104°F) bis zum Nennstrom. Über 40 °C (104°F) beachten Sie die Derating-Kurve.
Lagertemperatur	-25 °C bis 70 °C (-13°F bis 158°F)
Installationsort	Nicht an Orten installieren, an denen direkte Sonnenbestrahlung, leitender Staub, korrosives Gas, Vibrationen, Wasser oder salzhaltige Umgebung vorhanden ist.
Seehöhe	Alle Spezifikationen gelten bis 1000m Seehöhe. Für größere Höhen reduziert sich der maximale Laststrom um 2% für jede 100m über 1000m.
Feuchtigkeit	5 - 95% relative Feuchte nicht kondensierend und vereisend
Verschmutzungsgrad	Bis Verschmutzungsgrad 2 (IEC 60947-1 6.1.3.2)

## Derating-Kurve



### Installationsbedingungen:

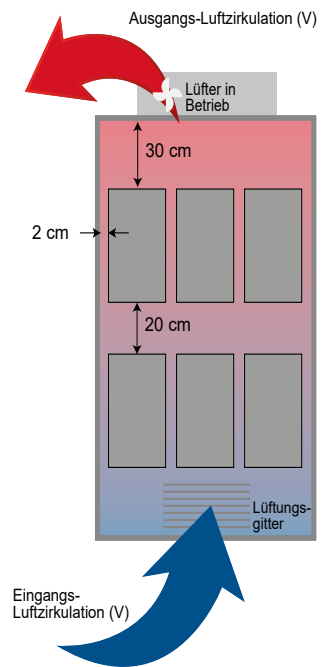
Alle Thyristoreinheiten haben während sie in Betrieb sind einen Leistungsverlust. Dieser führt zu einer Erwärmung innerhalb des Schalt-schrankes. Aus diesem Grund ist die Innen-temperatur des Schalt-schrankes höher als die Umgebungstem-peratur.

Halten Sie die Mindestabstände in der Vertikalen und in der Horizontalen wie dargestellt ein, dieser Bereich muss frei von Hindernissen sein (Draht, Kupferschiene, Kunststoffkanal). Werden mehrere Geräte im Schrank montiert, muss gewährleistet sein, dass die Luftzirkulation ungehindert, wie in der Abbildung dargestellt, erfolgen kann.

Es kann erforderlich sein eine Lüfterkühlung einzusetzen.

Der Volumenluftstrom muss mindestens die berechneten Werte einhalten.

$V = f \cdot \frac{Q_v}{t_c - t_a}$	<b>Q<sub>v</sub></b> = Gesamtverlustleistung (w) (Verlust am Thyristor und der Sicherung)	<b>Höhe → (Höhenkoeffizient)</b> 0 - 100 Meter f = 3,1 m³K/Wh 100 - 250 Meter f = 3,2 m³K/Wh 250 - 500 Meter f = 3,3 m³K/Wh 500 - 750 Meter f = 3,4 m³K/Wh
	<b>t<sub>a</sub></b> = Umgebungstemperatur (°C) <b>t<sub>c</sub></b> = Schranktemperatur (°C) <b>V</b> = Lüfter-Luftmassenstrom (m³/h) <b>f</b> = Höhenkoeffizient (siehe rechte Spalte)	



## Verdrahtungshinweise

Der Thyristorsteller könnte durch Interferenzen von anderen Geräten oder über die Netzversorgung gestört werden. Aus diesem Grund sind die folgenden Vorsichtsmaßnahmen zu treffen:

- Spulen von Schützen, Relais und andere induktive Lasten müssen mit einem geeigneten RC-Filter ausgestattet sein
- Verwenden Sie für alle Ein- und Ausgangssignale abgeschirmte bipolare Kabel.
- Die Signalkabel dürfen nicht in der Nähe oder parallel zu den Stromkabeln verlegt sein.
- Lokale Vorschriften zur elektrischen Installation sind immer einzuhalten.

Verwenden Sie ausschließlich für mindestens 75°C (90°C bei 30...40A) spezifizierte Kupferkabel oder Kupfersammelschienen, welche für die Feldverdrahtung, Leitungsbereiche (AWG), Leitungsklemmentyp (ZMVV) und Drehmomente wie in den Tabellen Leitungsstärke - Lastkabel- und Lastschienenabmessungen aufgeführt sind.

### Leistungsanschlüsse (empfohlen)

Typ	Klemmentyp	Drehmoment	Kabelquerschnitt	Max. Klemmenstrom	Drahtenden UL-gelistet (ZMVV)
030 035 040	Schraube M5	3,0 Nm	1,5...10 mm <sup>2</sup> (AWG 16...8)	40 A	Massiv / Flexibel Gabel-Kabelschuh

**Kabelgrößen der Steuerleitungen:** 0,5 mm<sup>2</sup> (AWG 18)

**Temperaturklasse** 90°C oder höher

**Kabelgrößen für Erdungsanschluss (empfohlen):** 6 mm<sup>2</sup> (AWG 18)

**Temperaturklasse** 75°C oder höher

### Leistungsanschlüsse (empfohlen)

Typ	Klemmentyp	Drehmoment	Kabelquerschnitt	Max. Klemmenstrom	Drahtenden UL-gelistet (ZMVV)
060 090 120	Schraube M6	8,0 Nm	16 mm <sup>2</sup> (AWG 5) 25 mm <sup>2</sup> (AWG 3) 35 mm <sup>2</sup> (AWG 2)	150 A	Gabel-Kabelschuh Kupferrohr Quetschverbindungen
150 180 210	Schraube M8	16,0 Nm	50 mm <sup>2</sup> (AWG 0) 70 mm <sup>2</sup> (AWG 00) 90 mm <sup>2</sup> (AWG 000)	250 A	

**Kabelgrößen der Steuerleitungen:** 0,5 mm<sup>2</sup> (AWG 18)

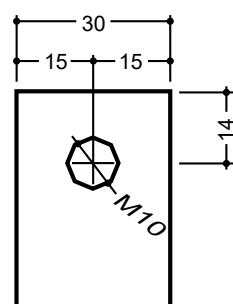
**Temperaturklasse** 90°C oder höher

**Kabelgrößen für Erdungsanschluss (empfohlen):** 6 mm<sup>2</sup> (AWG 18)

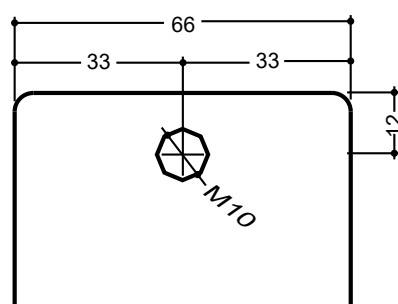
**Temperaturklasse** 75°C oder höher

Strom	Anschluss Typ	Drehmoment (Nm)	Kabel			Kabelanschluss	Stromschiene (mm)
			AWG	mm <sup>2</sup>	kcmil		
300A (S14)	Verdrahtung der Leistung Sammelschiene mit M10 Schraube	30,0 Nm	2x1/0	2x70	350	UL gelistet (ZMVV) Gabel-Kabelschuh Kupferrohr Quetschverbindungen	30x5 mm
400A (S14)			2x3/0	2x95	600		66x4 mm
500A (S14)			-	2x150	2x250 900		66x6 mm
600A (S14)			-	2x185	2x350 1500		66x6 mm
700A (S14)			-	2x300	2x500		66x6 mm
800A (S16)			-	2x300	2x500		66x6 mm

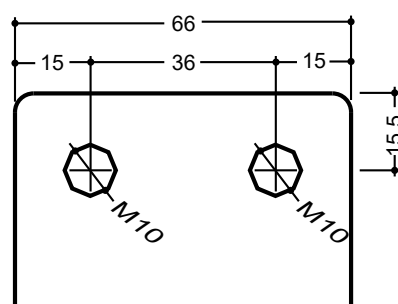
1PH 300A



1PH 400A

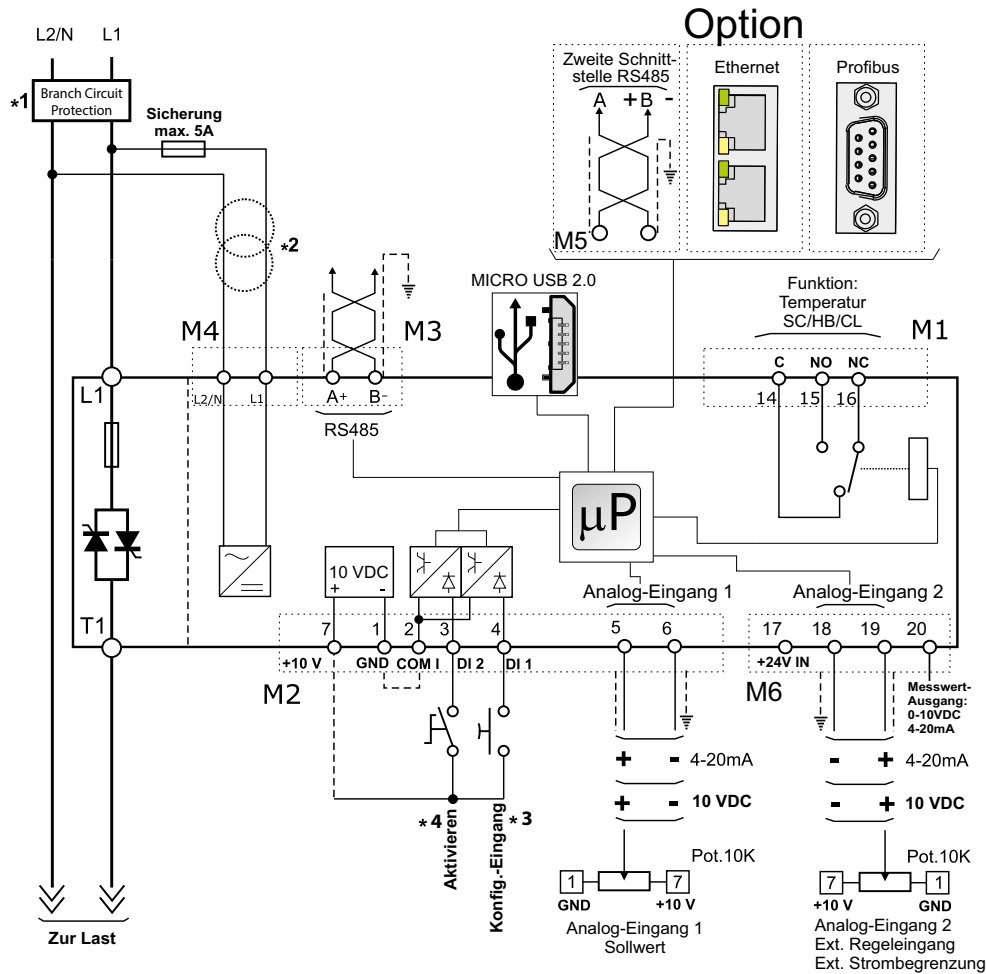


1PH 500-800A



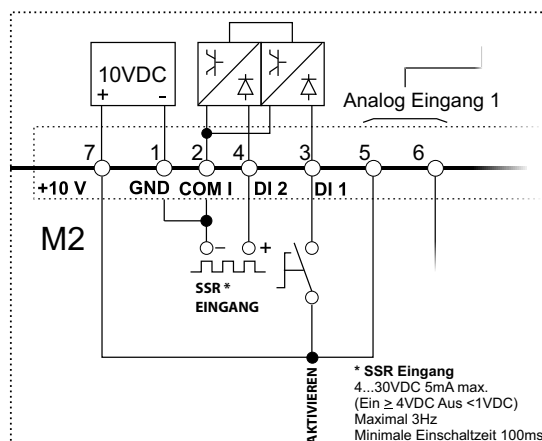
# Anschlussbild

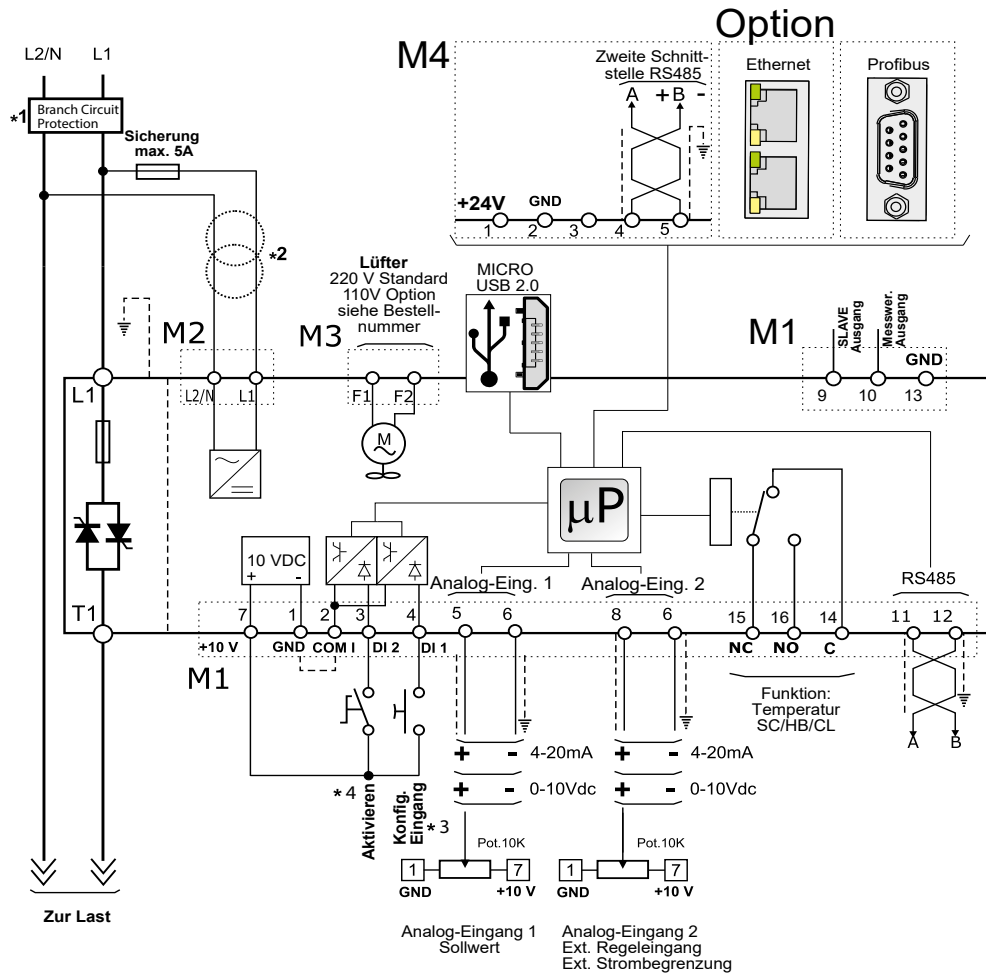
30 bis 40 A



## Hinweis:

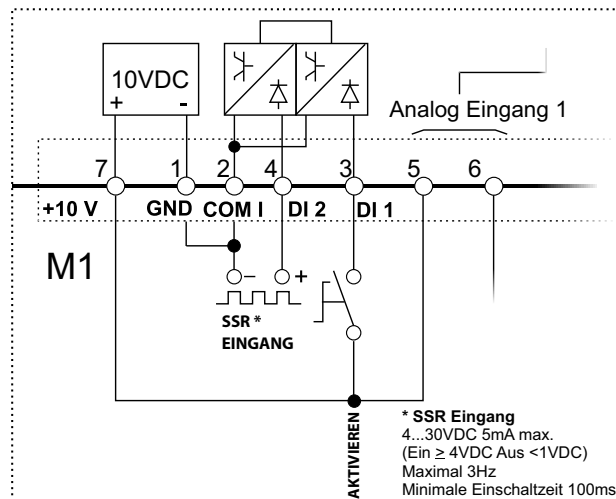
- \*1 Die Installation muss durch ein Lastschütz oder einen Sicherungstrenner geschützt werden. Es muss sich um eine Sicherung gemäß „branch circuit protection“ handeln. Für UL sind alle externen Sicherungen die gemäß „branch circuit protection“ nach dem „National Electrical Code“ für ohmsche Lasten mit 125% Laststrom-Nennwert zum Schutz der externen Leitungen geeignet.
- \*2 Die Spannungsversorgung für die Elektronik des Relay C muss mit der Lastspannung synchronisiert sein. Die erforderliche Spannungsversorgung für die Elektronik können Sie aus der Bestellnummer entnehmen. Sollte diese von der Lastspannung abweichen, verwenden Sie, wie angegeben einen externen Transformator.
- \*3 Für einen SSR – Eingang, verwenden Sie bitte die nachfolgende Beschaltung:
- \*4 WICHTIG! Startstrategie (aktivieren)
  1. Versorgungsspannung einschalten (L1-L2-L3)
  2. Hilfsenergie einschalten
  3. Den Kontakt „Aktivieren“ schließen, um mit dem Betrieb zu beginnen.

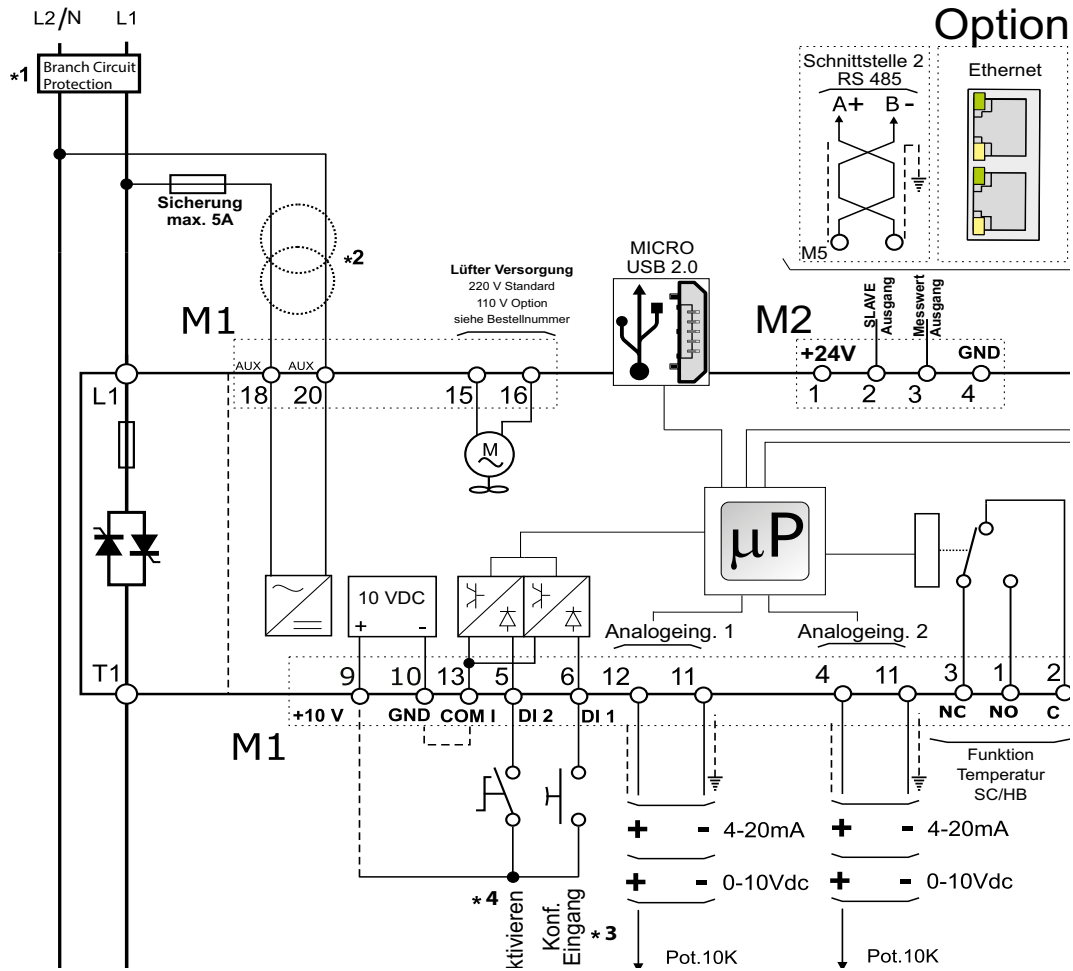




**Hinweis:**

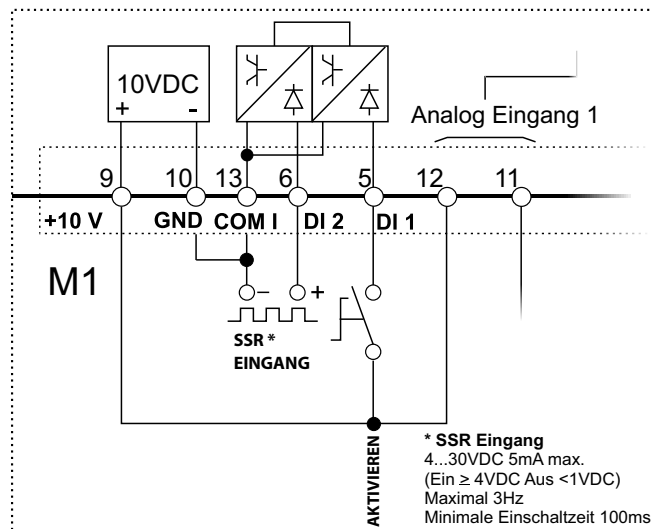
- \*1 Die Installation muss durch ein Lastschütz oder einen Sicherungstrenner geschützt werden. Es muss sich um eine Sicherung gemäß „branch circuit protection“ handeln. Für UL sind alle externen Sicherungen die gemäß „branch circuit protection“ nach dem „National Electrical Code“ für ohmsche Lasten mit 125% Laststrom-Nennwert zum Schutz der externen Leitungen geeignet.
- \*2 Die Spannungsversorgung für die Elektronik des Relay C muss mit der Lastspannung synchronisiert sein. Die erforderliche Spannungsversorgung für die Elektronik können Sie aus der Bestellnummer entnehmen. Sollte diese von der Lastspannung abweichen, verwenden Sie, wie angegeben einen externen Transformator.
- \*3 Für einen SSR – Eingang, verwenden Sie die nachfolgende Beschaltung:
- \*4 WICHTIG! Startstrategie (aktivieren)
  1. Versorgungsspannung einschalten (L1-L2-L3)
  2. Hilfsenergie einschalten
  3. Den Kontakt „Aktivieren“ schließen, um mit dem Betrieb zu beginnen.





**Hinweis:**

- \*1 Die Installation muss durch ein Lastschütz oder einen Sicherungstrenner geschützt werden. Es muss sich um eine Sicherung gemäß „branch circuit protection“ handeln. Für UL sind alle externen Sicherungen die gemäß „branch circuit protection“ nach dem „National Electrical Code“ für ohmsche Lasten mit 125% Laststrom-Nennwert zum Schutz der externen Leitungen geeignet.
- \*2 Die Spannungsversorgung für die Elektronik des Relay C muss mit der Lastspannung synchronisiert sein. Die erforderliche Spannungsversorgung für die Elektronik können Sie aus der Bestellnummer entnehmen. Sollte diese von der Lastspannung abweichen, verwenden Sie, wie angegeben einen externen Transformator.
- \*3 Für einen SSR – Eingang, verwenden Sie bitte die nachfolgende Beschaltung:
- \*4 **WICHTIG!** Startstrategie (aktivieren)
  1. Versorgungsspannung einschalten (L1-L2-L3)
  2. Hilfsenergie einschalten
  3. Den Kontakt „Aktivieren“ schließen, um mit dem Betrieb zu beginnen.



## Zweiphasige Ausführungen

### Allgemeines

#### 30...40A

Material von Abdeckung und Sockel:	Polymer V2
Montage:	DIN-Schiene (Stärke max. 1mm)
Gebrauchskategorie	AC-51 AC-55b
Schutzart	IP 20
Lastschaltung	Last in Dreieck-Schaltung, Last in Stern-Schaltung
Versorgungsspannung für die Elektronik max 10VA	Transformator Bereich 1 = 90 bis 135V (8 VA max.) Transformator Bereich 2 = 180 bis 265V (8 VA max.) Transformator Bereich 1 = 180 bis 265V (8 VA max.) Transformator Bereich 2 = 342 bis 528V (8 VA max.) Transformator Bereich 1 = 238 bis 330V (8 VA max.) Transformator Bereich 2 = 540 bis 759V (8 VA max.)
Relaisausgang für HB Alarm (nur mit Option HB)	125 VAC 0,5 A

#### Ab 60 A:

Material von Abdeckung und Sockel:	Polymer V2
Gebrauchskategorie	AC-51 AC-55b
Schutzart	IP 20
Lastschaltung	Last in Dreieck-Schaltung, Last in Stern-Schaltung
Versorgungsspannung für die Elektronik max. 8VA	
Bestellnummer: RC2 ___ - _1... Netzspannung: 100/120V	Transformator Bereich 90 bis 135V
Bestellnummer: RC2 ___ - _2... Netzspannung: 200/208/220/230/240V	Transformator Bereich 180 bis 265V
Bestellnummer: RC2 ___ - _3... Netzspannung: 277V	Transformator Bereich 180 bis 265V
Bestellnummer: RC2 ___ - _5... Netzspannung: 380/400/415/440/480V	Transformator Bereich 342 bis 528V
Bestellnummer: RC2 ___ - _6... Netzspannung: 600V	Transformator Bereich 238 bis 330V
Bestellnummer: RC2 ___ - _7... Netzspannung: 690V	Transformator Bereich 540 bis 759V
Relaisausgang für HB Alarm (nur mit Option HB)	125 VAC 0,5 A

### Eingang

Analogeingang V:	0...10 VDC Impedanz 15 kΩ
Analogeingang A:	4...20 mA Impedanz 100 Ω
Potentiometer	10 kΩ min.
Digitaleingang	4 - 30VDC 5mA max. (AN > 4VDC AUS < 1VDC)

### Ausgang



Strom	Lastspannungsbereich (Ue)	Wiederholbare Spitzensperrenschnung Uimp:		Haltestrom	Max. Spitzenstrom (ein Zyklus)	Leckstrom	Sicherung I <sup>2</sup> T empfohlener Wert für 500VAC	Frequenzbereich	Verlustleistung Thyristor + Sicherung	Isolationsspannung (Ui)
		(480V)	(600V)							
(A)	(V)	(480V)	(600V)	(mAeff)	(10ms) (A)	(mAeff)	tp = 10ms	(Hz)	I=Inom (W)	(V)
30	24...600	1200	1600	250	360	15	525	47...70	76	2500
35	24...600	1200	1600	250	540	15	1260	47...70	88	2500
40	24...600	1200	1600	250	700	15	1260	47...70	100	2500
60	24...600	1200	1600	600	1900	15	10780	47...70	205	3000
90	24...600	1200	1600	600	1900	15	10780	47...70	290	3000
120	24...600	1200	1600	600	1900	15	14280	47...70	398	3000
150	24...600	1200	1600	300	5000	15	17500	47...70	409	3000
180	24...600	1200	1600	300	5000	15	30800	47...70	486	3000
210	24...600	1200	1600	300	5000	15	53900	47...70	598	3000
300	24...600	1200	1600	200	7800	15	73500	47...70	903	3000
400	24...600	1200	1600	200	7800	15	149000	47...70	1092	3000
450	24...600	1200	1600	200	7800	15	215600	47...70	1259	3000
500	24...600	1200	1600	200	8000	15	215600	47...70	1407	3000
600	24...600	1200	1600	1000	17800	15	294000	47...70	1528	3000
700	24...600	1200	1600	1000	17800	15	294000	47...70	1753	3000
800	24...600	1200	1600	1000	15000	15	246400	47...70	2281	2500

## Lüfterspezifikation

### Ab 90 A:

Versorgungsspannung 230VAC (Standard)  
 Versorgungsspannung 115VAC (Option)  
 Versorgungsspannung 24VDC (Option)

Leistung 32W (16W für jeden der beiden Lüfter)  
 Leistung 32W (16W für jeden der beiden Lüfter)  
 Leistung 14W (7W für jeden der beiden Lüfter)

Gerätetyp	Anzahl der Lüfter bei 	Anzahl der Lüfter bei 
300A, 400A, 500A, 600A	Zwei Lüfter 34W (2 x 17W)	Vier Lüfter 68W (4 x 17W)
450A, 700A	Vier Lüfter 68W (4 x 17W)	Vier Lüfter 68W (4 x 17W)
800A	Vier Lüfter 68W (4 x 17W)	Vier Lüfter 68W (4 x 17W)

## Umgebungs- und Installationsbedingungen, Derating-Kurve

Siehe einphasige Ausführungen (Seite 9)

## Verdrahtungshinweise

Der Thyristorsteller könnte durch Interferenzen von anderen Geräten oder über die Netzversorgung gestört werden. Aus diesem Grund sind die folgenden Vorsichtsmaßnahmen zu treffen:

- Spulen von Schützen, Relais und andere induktive Lasten müssen mit einem geeigneten RC Filter ausgestattet sein.
- Verwenden Sie für alle Ein- und Ausgangssignale abgeschirmte bipolare Kabel.
- Die Signalkabel dürfen nicht in der Nähe oder parallel zu den Stromkabeln verlegt sein.
- Lokale Vorschriften zur elektrischen Installation sind immer einzuhalten.

Verwenden Sie ausschließlich für mindestens 75°C (90°C bei 30...40A) spezifizierte Kupferkabel oder Kupfersammelschienen, welche für die Feldverdrahtung, Leitungsbereiche (AWG), Leitungsklemmentyp (ZMVV) und Drehmomente wie in den Tabellen Leitungsstärke - Lastkabel- und Lastschienenabmessungen aufgeführt sind.

### Leistungsanschlüsse (empfohlen)

Typ	Klemmentyp	Drehmoment	Kabelquerschnitt	Max. Klemmenstrom	Drahtenden UL-gelistet (ZMVV)
030 035 040	Schraube M5	3,0 Nm	1,5...10 mm <sup>2</sup> (AWG 16...8)	40 A	Massiv / Flexibel Gabel-Kabelschuh

**Kabelgrößen der Steuerleitungen:** 0,5 mm<sup>2</sup> (AWG 18)

**Temperaturklasse** 90°C oder höher

**Kabelgrößen für Erdungsanschluss (empfohlen):** 6 mm<sup>2</sup> (AWG 18)

**Temperaturklasse** 75°C oder höher

### Leistungsanschlüsse (empfohlen)

Typ	Klemmentyp	Drehmoment	Kabelquerschnitt	Max. Klemmenstrom	Drahtenden UL-gelistet (ZMVV)
060 090 120	Schraube M6	8,0 Nm	16 mm <sup>2</sup> (AWG 5) 25 mm <sup>2</sup> (AWG 3) 35 mm <sup>2</sup> (AWG 2)	150 A	Gabel-Kabelschuh Kupferrohr Quetschverbindungen
150 180 210	Schraube M8	16,0 Nm	50 mm <sup>2</sup> (AWG 0) 70 mm <sup>2</sup> (AWG 00) 90 mm <sup>2</sup> (AWG 000)	250 A	

**Kabelgrößen der Steuerleitungen:** 0,5 mm<sup>2</sup> (AWG 18)

**Temperaturklasse** 90°C oder höher

**Kabelgrößen für Erdungsanschluss (empfohlen):** 6 mm<sup>2</sup> (AWG 18)

**Temperaturklasse** 75°C oder höher

Strom	Anschluss Typ	Drehmoment (Nm)	Kabel			Kabelanschluss	Stromschiene (mm)
			AWG	mm <sup>2</sup>	kcmil		
300A (S14)	Verdrahtung der Leistung Sammelschiene mit M10 Schraube	30,0 Nm	2x1/0	2x70	350	UL gelistet (ZMVV) Gabel-Kabelschuh Kupferrohr Quetschverbindungen	30x6 mm
400A (S14)			2x3/0	2x95	600		30x6 mm
450A (S14)			2x4/0	2x95	700		30x6 mm
500A (S14)			-	2x150	2x250 900		60x4 mm
600A (S14)			-	2x185	2x350 1500		60x5 mm
700A (S14)			-	2x300	2x500		60x6 mm
800A (S16)			-	2x300	2x500		60x6 mm

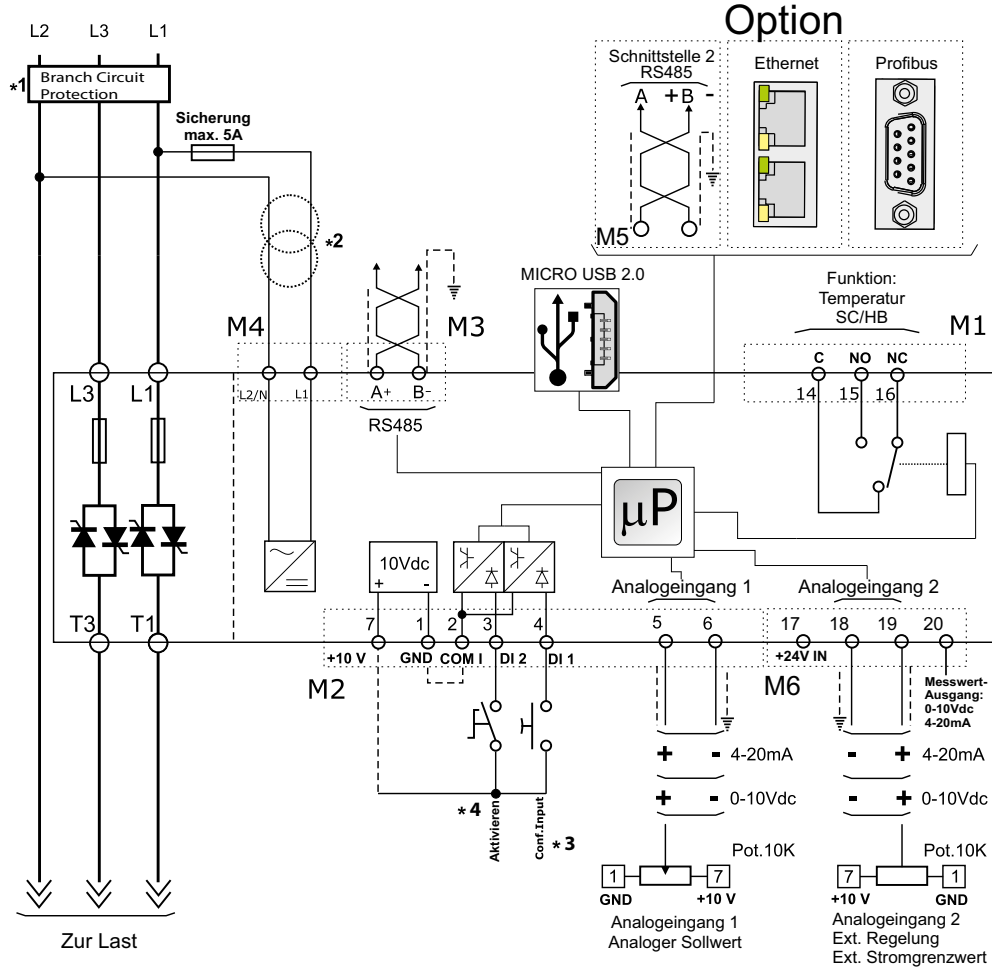
Empfohlene Kabelgrößen der Steuerleitungen und des Erdanschlusses

Strom	Erde			Steuerleitungen	
	Kabel		Schraube	Kabel	
	mm <sup>2</sup>	AWG		mm <sup>2</sup>	AWG
300A (S14)	50	1	M8	0,50	18
400A (S14)	50	1	M8	0,50	18
450A (S14)	70	1/0	M8	0,50	18
500A (S14)	70	1/0	M8	0,50	18
600A (S14)	70	1/0	M8	0,50	18
700A (S14)	70	1/0	M8	0,50	18
800A (S16)	70	1/0	M8	0,50	18



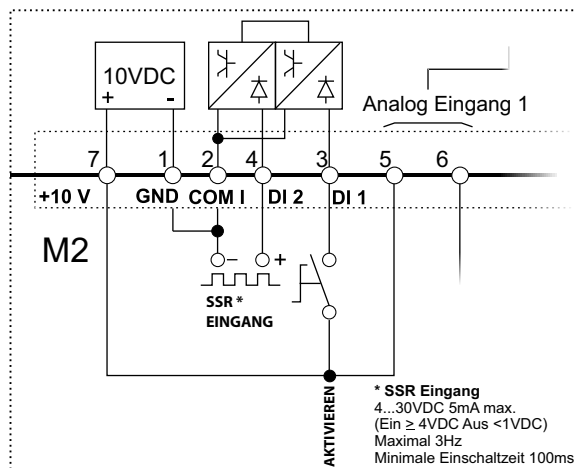
# Anschlussbild

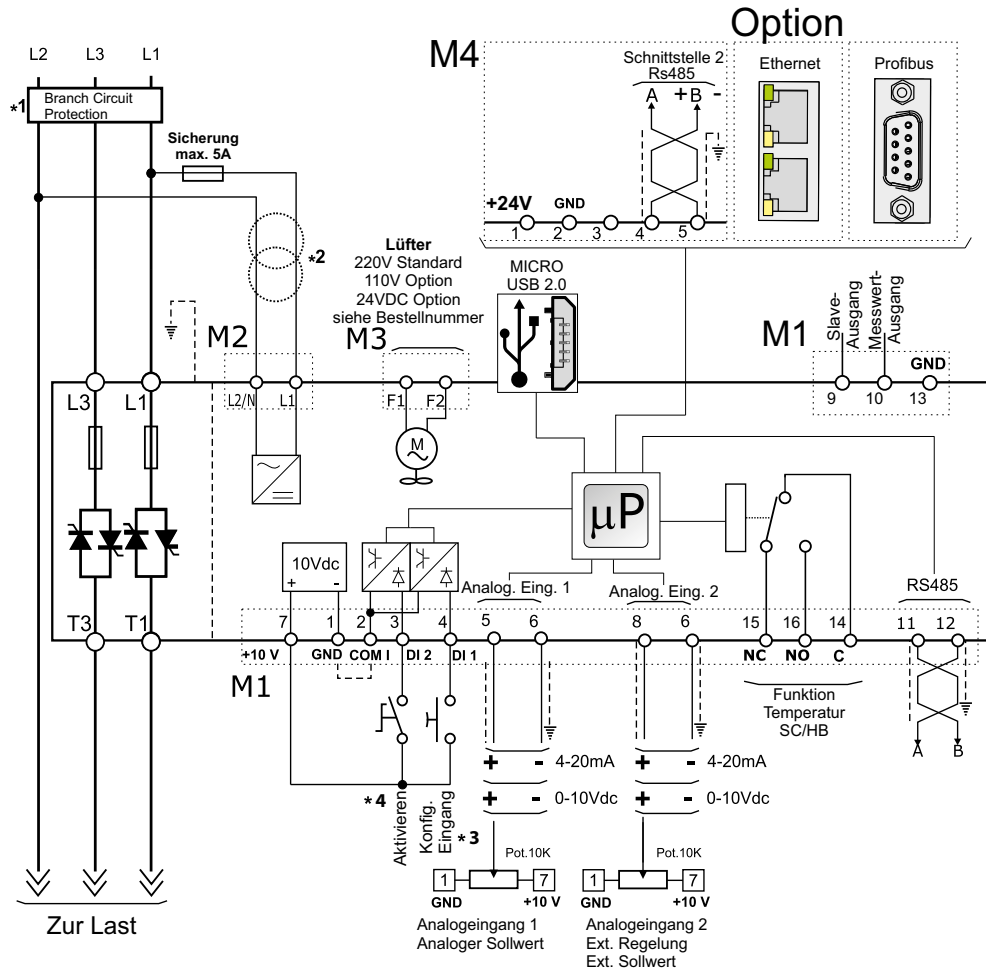
30 bis 40 A



**Hinweis:**

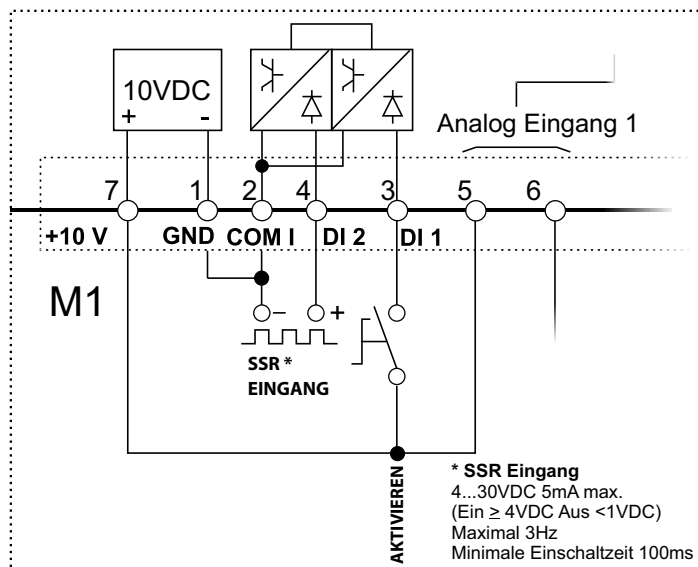
- \*1 Die Installation muss durch ein Lastschütz oder einen Sicherungstrenner geschützt werden. Es muss sich um eine Sicherung gemäß „branch circuit protection“ handeln. Für UL sind alle externen Sicherungen die gemäß „branch circuit protection“ nach dem „National Electrical Code“ für ohmsche Lasten mit 125% Laststrom-Nennwert zum Schutz der externen Leitungen geeignet.
- \*2 Die Spannungsversorgung für die Elektronik des Relay C muss mit der Lastspannung synchronisiert sein. Die erforderliche Spannungsversorgung für die Elektronik können Sie aus der Bestellnummer entnehmen. Sollte diese von der Lastspannung abweichen, verwenden Sie, wie angegeben einen externen Transformator.
- \*3 Für einen SSR – Eingang bitte den folgenden Anschlussplan verwenden:
- \*4 WICHTIG! Startstrategie (aktivieren)
  1. Versorgungsspannung einschalten (L1-L2-L3)
  2. Hilfsenergie einschalten
  3. Den Kontakt „Aktivieren“ schließen, um mit dem Betrieb zu beginnen.



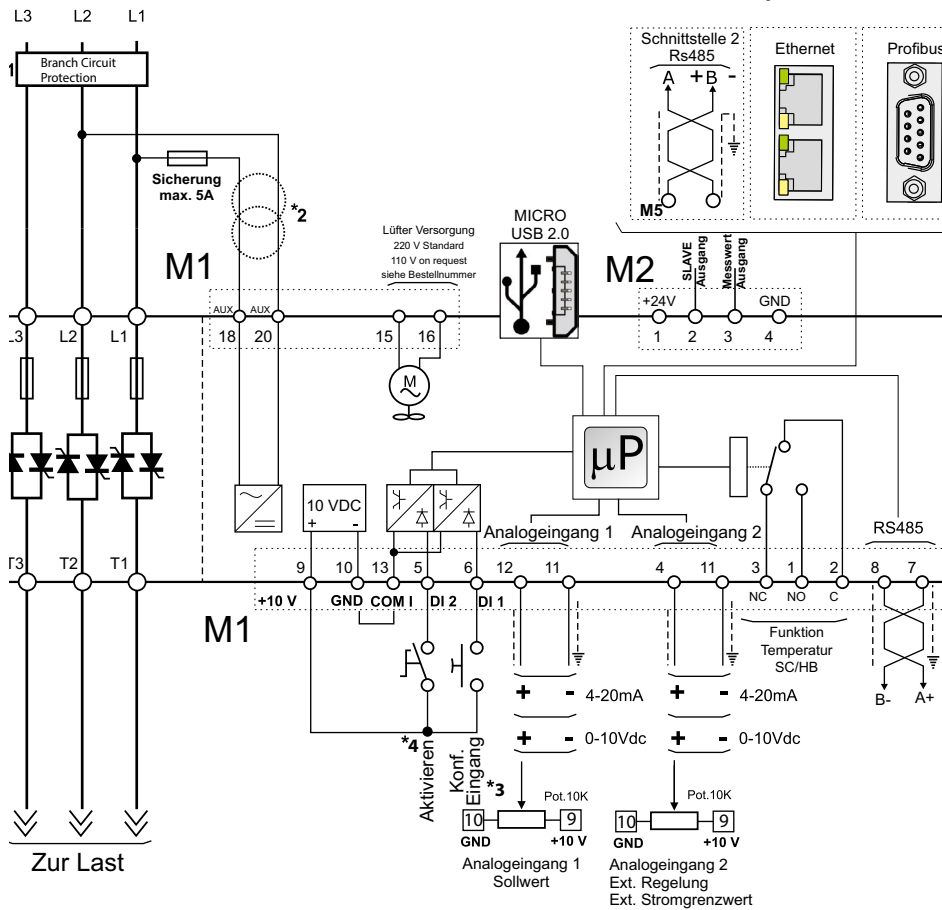


**Hinweis:**

- \*1 Die Installation muss durch ein Lastschütz oder einen Sicherungstrenner geschützt werden. Es muss sich um eine Sicherung gemäß „branch circuit protection“ handeln. Für UL sind alle externen Sicherungen die gemäß „branch circuit protection“ nach dem „National Electrical Code“ für ohmsche Lasten mit 125% Laststrom-Nennwert zum Schutz der externen Leitungen geeignet.
- \*2 Die Spannungsversorgung für die Elektronik des Relay C muss mit der Lastspannung synchronisiert sein. Die erforderliche Spannungsversorgung für die Elektronik können Sie aus der Bestellnummer entnehmen. Sollte diese von der Lastspannung abweichen, verwenden Sie, wie angegeben einen externen Transformator.
- \*3 Für einen SSR – Eingang bitte den folgenden Anschlussplan verwenden:
- \*4 WICHTIG! Startstrategie (aktivieren)
  1. Versorgungsspannung einschalten (L1-L2-L3)
  2. Hilfsenergie einschalten
  3. Den Kontakt „Aktivieren“ schließen, um mit dem Betrieb zu beginnen.

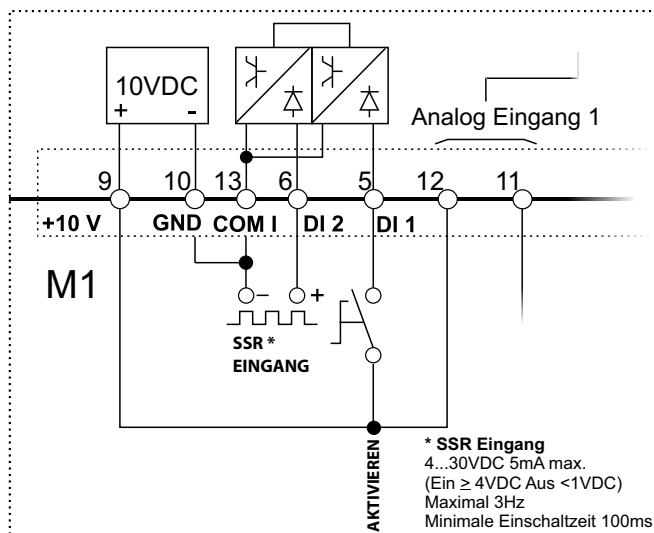


Option



Hinweis:

- \*1 Die Installation muss durch ein Lastschütz oder einen Sicherungstrenner geschützt werden. Es muss sich um eine Sicherung gemäß „branch circuit protection“ handeln. Für UL sind alle externen Sicherungen die gemäß „branch circuit protection“ nach dem „National Electrical Code“ für ohmsche Lasten mit 125% Laststrom-Nennwert zum Schutz der externen Leitungen geeignet.
- \*2 Die Spannungsversorgung für die Elektronik des Relay C muss mit der Lastspannung synchronisiert sein. Die erforderliche Spannungsversorgung für die Elektronik können Sie aus der Bestellnummer entnehmen. Sollte diese von der Lastspannung abweichen, verwenden Sie, wie angegeben einen externen Transformator.
- \*3 Für die Baugröße 600-700A ist die Sicherung für Phase L2 nicht verfügbar.
- \*4 Für einen SSR – Eingang bitte den folgenden Anschlussplan verwenden:
- \*5 WICHTIG! Startstrategie (aktivieren)
  1. Versorgungsspannung einschalten (L1-L2-L3)
  2. Hilfsenergie einschalten
  3. Den Kontakt „Aktivieren“ schließen, um mit dem Betrieb zu beginnen.



# Dreiphasige Ausführungen

## Allgemeines

### 30...40A

Material von Abdeckung und Sockel:	Polymer V2
Montage:	DIN-Schiene (Stärke max. 1mm)
Gebrauchskategorie	AC-51 AC-55b
Schutzart	IP 20
Lastschaltung	Last in Dreieck-Schaltung, Last in Stern-Schaltung
Versorgungsspannung für die Elektronik	Transformator Bereich 1 = 90 bis 135V (8 VA max.) Transformator Bereich 2 = 180 bis 265V (8 VA max.) Transformator Bereich 1 = 180 bis 265V (8 VA max.) Transformator Bereich 2 = 342 bis 528V (8 VA max.) Transformator Bereich 1 = 238 bis 330V (8 VA max.) Transformator Bereich 2 = 540 bis 759V (8 VA max.)
Relaisausgang für HB Alarm (nur mit Option HB)	125 VAC 0,5 A

### Ab 60 A:

Material von Abdeckung und Sockel:	Polymer V2
Gebrauchskategorie	AC-51 AC-55b
Schutzart	IP 20
Lastschaltung	Last in Dreieck-Schaltung, Last in Stern-Schaltung
Versorgungsspannung für die Elektronik max. 8VA	
Bestellnummer: RC3 ___ - _1... Netzspannung: 100/120V	Transformator Bereich 90 bis 135V
Bestellnummer: RC3 ___ - _2... Netzspannung: 200/208/220/230/240V	Transformator Bereich 180 bis 265V
Bestellnummer: RC3 ___ - _3... Netzspannung: 277V	Transformator Bereich 180 bis 265V
Bestellnummer: RC3 ___ - _5... Netzspannung: 380/400/415/440/480V	Transformator Bereich 342 bis 528V
Bestellnummer: RC3 ___ - _6... Netzspannung: 600V	Transformator Bereich 238 bis 330V
Bestellnummer: RC3 ___ - _7... Netzspannung: 690V	Transformator Bereich 540 bis 759V
Relaisausgang für HB Alarm (nur mit Option HB)	125 VAC 0,5 A

## Eingang

Analogeingang V:	0...10 VDC Impedanz 15 kΩ
Analogeingang A:	4...20 mA Impedanz 100 Ω
Potentiometer	10 kΩ min.
Digitaleingang	4 - 30VDC 5mA max. (AN > 4VDC AUS < 1VDC)

## Ausgang



Strom	Lastspannungsbereich (Ue)	Wiederholbare Spitzensperrspannung Uimp:		Haltestrom	Max. Spitzenstrom (ein Zyklus)	Leckstrom	Sicherung I <sup>2</sup> T empfohlener Wert für 500VAC	Frequenzbereich	Verlustleistung Thyristor + Sicherung	Isolationsspannung (Ui)
		(480V)	(600V)							
(A)	(V)	(480V)	(600V)	(mAeff)	(10ms) (A)	(mAeff)	tp = 10ms	(Hz)	I=Inom (W)	(V)
30	24...600	1200	1600	250	360	15	525	47...70	114	2500
35	24...600	1200	1600	250	540	15	1260	47...70	135	2500
40	24...600	1200	1600	250	700	15	1260	47...70	150	2500
60	24...600	1200	1600	600	1900	15	10780	47...70	290	3000
90	24...600	1200	1600	600	1900	15	10780	47...70	580	3000
120	24...600	1200	1600	600	1900	15	14280	47...70	598	3000
150	24...600	1200	1600	300	5000	15	17500	47...70	594	3000
180	24...600	1200	1600	300	5000	15	30800	47...70	740	3000
210	24...600	1200	1600	300	5000	15	53900	47...70	898	3000
300	24...600	1200	1600	200	7800	15	73500	47...70	903	3000
400	24...600	1200	1600	200	7800	15	149000	47...70	1092	3000
450	24...600	1200	1600	200	7800	15	215600	47...70	1259	3000
500	24...600	1200	1600	200	8000	15	215600	47...70	1407	3000
600	24...600	1200	1600	1000	17800	15	294000	47...70	1528	3000
700	24...600	1200	1600	1000	17800	15	294000	47...70	1753	3000
800	24...600	1200	1600	1000	15000	15	246400	47...70	2281	2500

## Lüfterspezifikation

### Ab 90 A:

Versorgungsspannung 230VAC (Standard)  
 Versorgungsspannung 115VAC (Option)  
 Versorgungsspannung 24VDC (Option)

Leistung 48W (16W für jeden der drei Lüfter)  
 Leistung 42W (14W für jeden der drei Lüfter)  
 Leistung 21W (7W für jeden der drei Lüfter)

Gerätetyp	Anzahl der Lüfter bei 	Anzahl der Lüfter bei 
450	Zwei Lüfter 34W (2 x 17W)	Vier Lüfter 68W (4 x 17W)
300A, 400A, 500A	Vier Lüfter 68W (4 x 17W)	Vier Lüfter 68W (4 x 17W)
600A, 700A, 800A	Sechs Lüfter 102W (6 x 17W)	Sechs Lüfter 102W (6 x 17W)

## Umgebungs- und Installationsbedingungen, Derating-Kurve

Siehe einphasige Ausführungen (Seite 9)

## Verdrahtungshinweise

Der Thyristorsteller könnte durch Interferenzen von anderen Geräten oder über die Netzversorgung gestört werden. Aus diesem Grund sind die folgenden Vorsichtsmaßnahmen zu treffen:

- Spulen von Schützen, Relais und andere induktive Lasten müssen mit einem geeigneten RC-Filter ausgestattet sein.
- Verwenden Sie für alle Ein- und Ausgangssignale abgeschirmte bipolare Kabel.
- Die Signalkabel dürfen nicht in der Nähe oder parallel zu den Stromkabeln verlegt sein.
- Lokale Vorschriften zur elektrischen Installation sind immer einzuhalten.

Verwenden Sie ausschließlich für mindestens 75°C (90°C bei 30...40A) spezifizierte Kupferkabel oder Kupfersammelschienen, welche für die Feldverdrahtung, Leitungsbereiche (AWG), Leitungsklemmentyp (ZMVV) und Drehmomente wie in den Tabellen Leitungsstärke - Lastkabel- und Lastschienenabmessungen aufgeführt sind.

### Leistungsanschlüsse (empfohlen)

Typ	Klemmentyp	Drehmoment	Kabelquerschnitt	Max. Klemmenstrom	Drahtenden UL-gelistet (ZMVV)
030 035 040	Schraube M5	3,0 Nm	1,5...10 mm <sup>2</sup> (AWG 16...8)	40 A	Massiv / Flexibel Gabel-Kabelschuh

**Kabelgrößen der Steuerleitungen:** 0,5 mm<sup>2</sup> (AWG 18)

**Temperaturklasse** 90°C oder höher

**Kabelgrößen für Erdungsanschluss (empfohlen):** 6 mm<sup>2</sup> (AWG 18)

**Temperaturklasse** 75°C oder höher

### Leistungsanschlüsse (empfohlen)

Typ	Klemmentyp	Drehmoment	Kabelquerschnitt	Max. Klemmenstrom	Drahtenden UL-gelistet (ZMVV)
060 090 120	Schraube M6	8,0 Nm	16 mm <sup>2</sup> (AWG 5) 25 mm <sup>2</sup> (AWG 3) 35 mm <sup>2</sup> (AWG 2)	150 A	Gabel-Kabelschuh Kupferrohr Quetschverbindungen
150 180 210	Schraube M8	16,0 Nm	50 mm <sup>2</sup> (AWG 0) 70 mm <sup>2</sup> (AWG 00) 90 mm <sup>2</sup> (AWG 000)	250 A	

**Kabelgrößen der Steuerleitungen:** 0,5 mm<sup>2</sup> (AWG 18)

**Temperaturklasse** 90°C oder höher

**Kabelgrößen für Erdungsanschluss (empfohlen):** 6 mm<sup>2</sup> (AWG 18)

25 mm<sup>2</sup> (AWG 4) bis 210A

**Temperaturklasse** 75°C oder höher

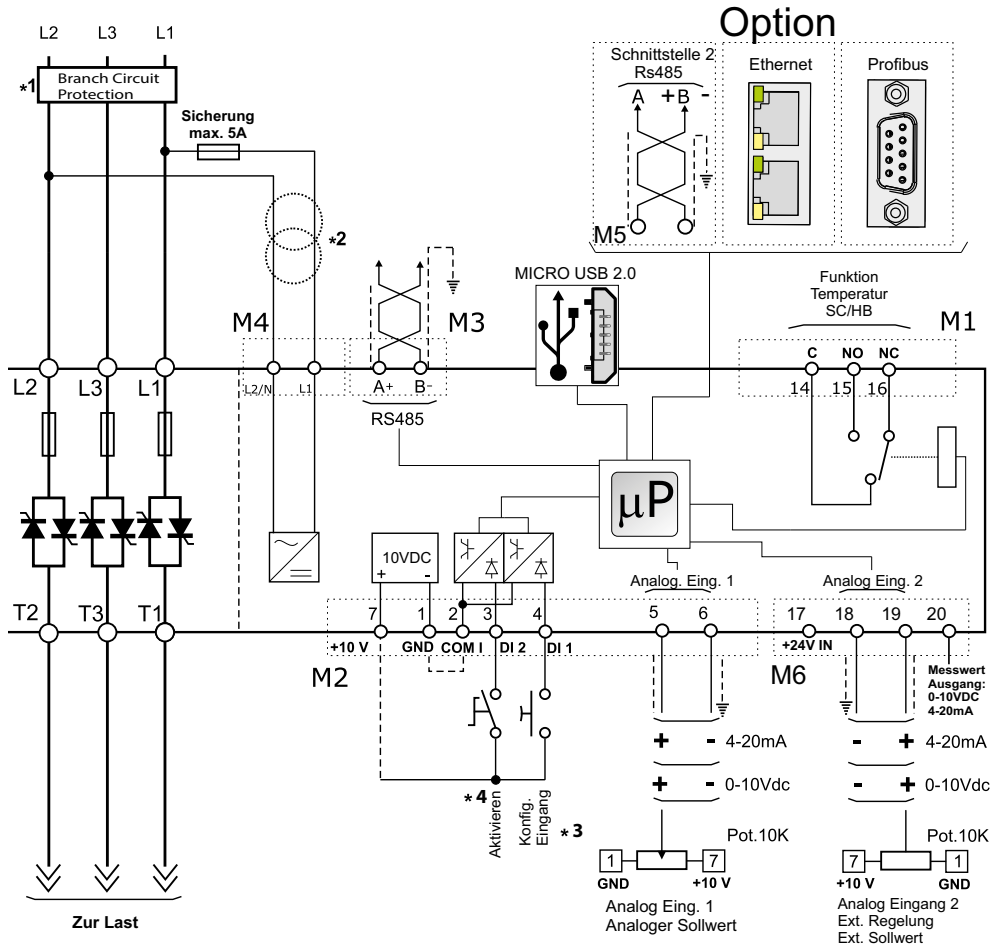
Strom	Anschluss Typ	Drehmoment (Nm)	Kabel			Kabelanschluss	Stromschiene (mm)
			AWG	mm <sup>2</sup>	kcmil		
300A (S14)	Verdrahtung der Leistung Sammelschiene mit M10 Schraube	30,0 Nm	2x1/0	2x70	350	UL gelistet (ZMVV) Gabel-Kabelschuh Kupferrohr Quetschverbindungen	30x6 mm
400A (S14)			2x3/0	2x95	600		30x6 mm
450A (S14)			2x4/0	2x95	700		30x6 mm
500A (S14)			-	2x150	2x250 900		60x4 mm
600A (S14)			-	2x185	2x350 1500		60x5 mm
700A (S14)			-	2x300	2x500		60x6 mm
800A (S16)			-	2x300	2x500		60x6 mm

Empfohlene Kabelgrößen der Steuerleitungen und des Erdanschlusses

Strom	Erde			Steuerleitungen	
	Kabel		Schraube	Kabel	
	mm <sup>2</sup>	AWG		mm <sup>2</sup>	AWG
300A (S14)	50	1	M8	0,50	18
400A (S14)	50	1	M8	0,50	18
450A (S14)	70	1/0	M8	0,50	18
500A (S14)	70	1/0	M8	0,50	18
600A (S14)	70	1/0	M8	0,50	18
700A (S14)	70	1/0	M8	0,50	18
800A (S16)	70	1/0	M8	0,50	18

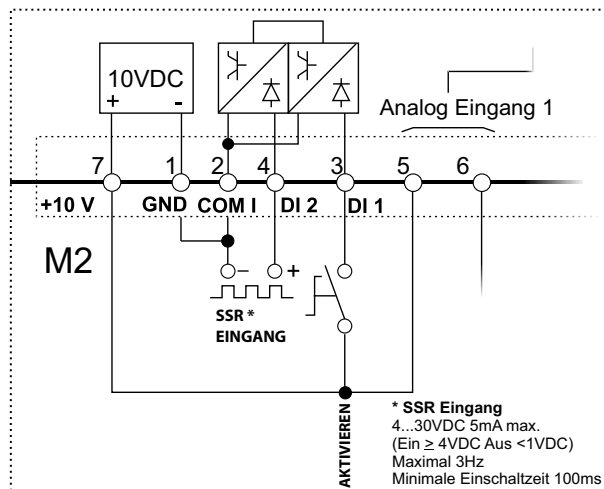
# Anschlussbild

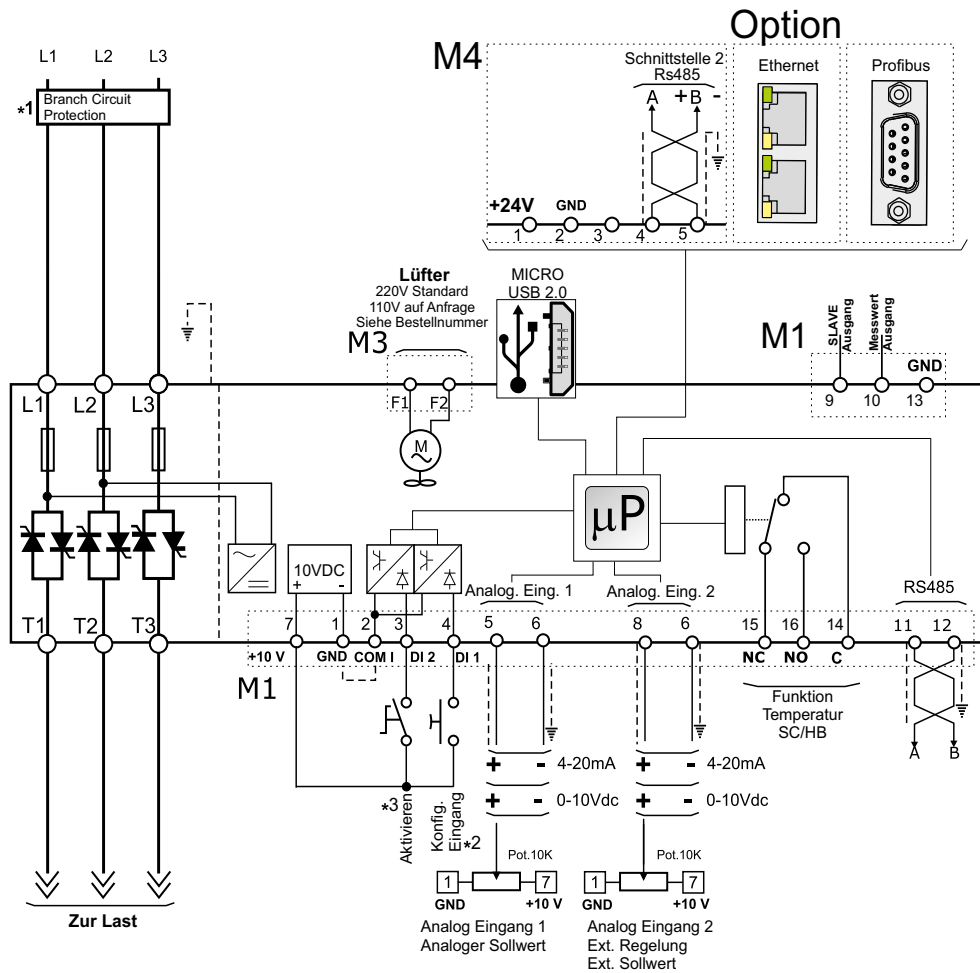
30 bis 40 A



**Hinweis:**

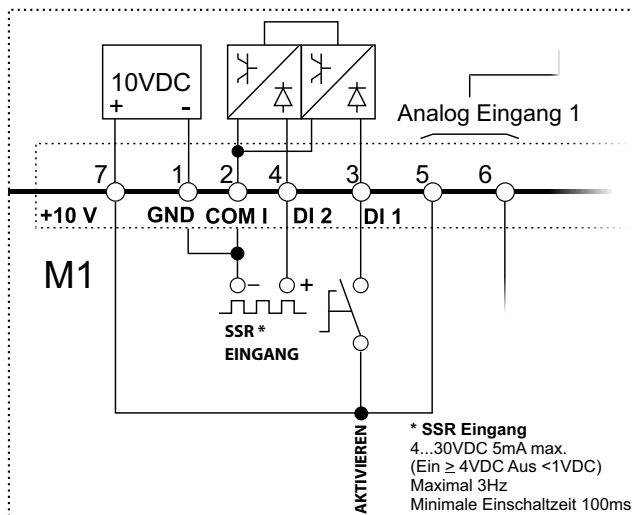
- \*1 Die Installation muss durch ein Lastschütz oder einen Sicherungstrenner geschützt werden. Es muss sich um eine Sicherung gemäß „branch circuit protection“ handeln. Für UL sind alle externen Sicherungen die gemäß „branch circuit protection“ nach dem „National Electrical Code“ für ohmsche Lasten mit 125% Laststrom-Nennwert zum Schutz der externen Leitungen geeignet.
- \*2 Die Spannungsversorgung für die Elektronik des Relay C muss mit der Lastspannung synchronisiert sein. Die erforderliche Spannungsversorgung für die Elektronik können Sie aus der Bestellnummer entnehmen. Sollte diese von der Lastspannung abweichen, verwenden Sie, wie angegeben einen externen Transformator.
- \*3 Für einen SSR – Eingang bitte den folgenden Schaltplan verwenden:
- \*4 WICHTIG! Startstrategie (aktivieren)
  1. Versorgungsspannung einschalten (L1-L2-L3)
  2. Hilfsenergie einschalten
  3. Den Kontakt „Aktivieren“ schließen, um mit dem Betrieb zu beginnen.



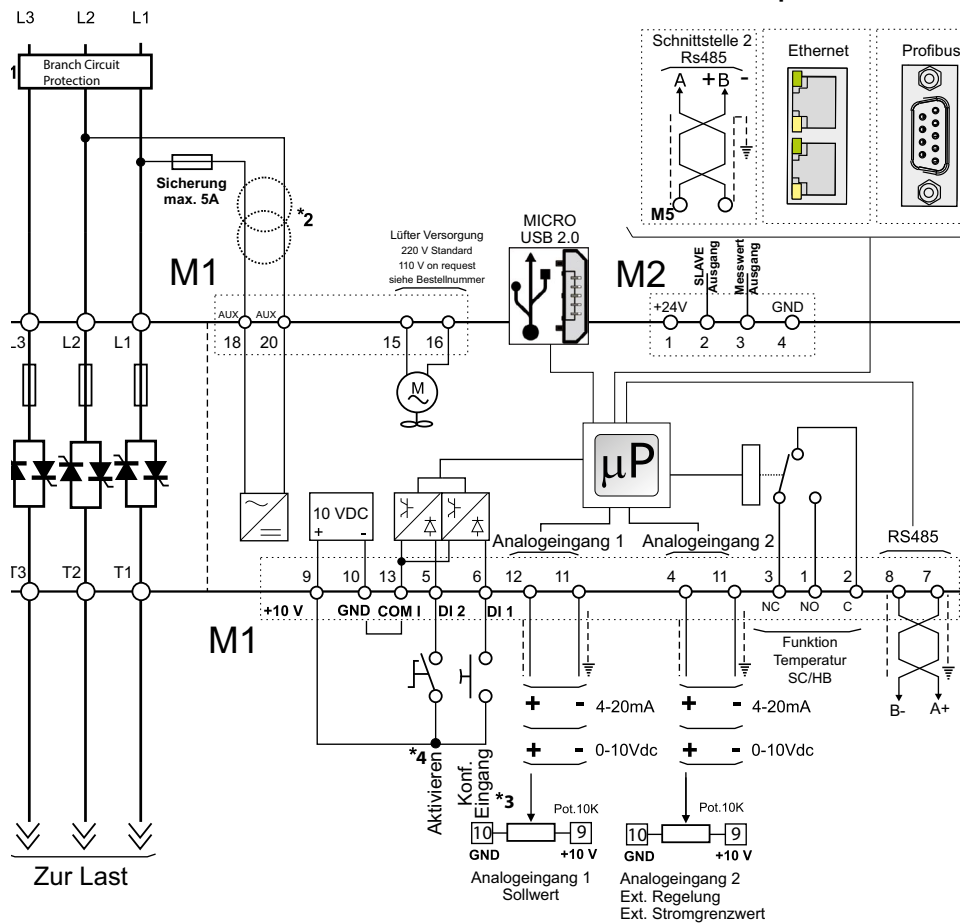


**Hinweis:**

- \*1 Die Installation muss durch ein Lastschütz oder einen Sicherungstrenner geschützt werden. Es muss sich um eine Sicherung gemäß „branch circuit protection“ handeln. Für UL sind alle externen Sicherungen die gemäß „branch circuit protection“ nach dem „National Electrical Code“ für ohmsche Lasten mit 125% Laststrom-Nennwert zum Schutz der externen Leitungen geeignet.
- \*2 Für einen SSR – Eingang bitte folgenden Schaltplan verwenden:
- \*3 WICHTIG! Startstrategie (aktivieren)
  1. Versorgungsspannung einschalten (L1-L2-L3)
  2. Hilfsenergie einschalten
  3. Den Kontakt „Aktivieren“ schließen, um mit dem Betrieb zu beginnen.

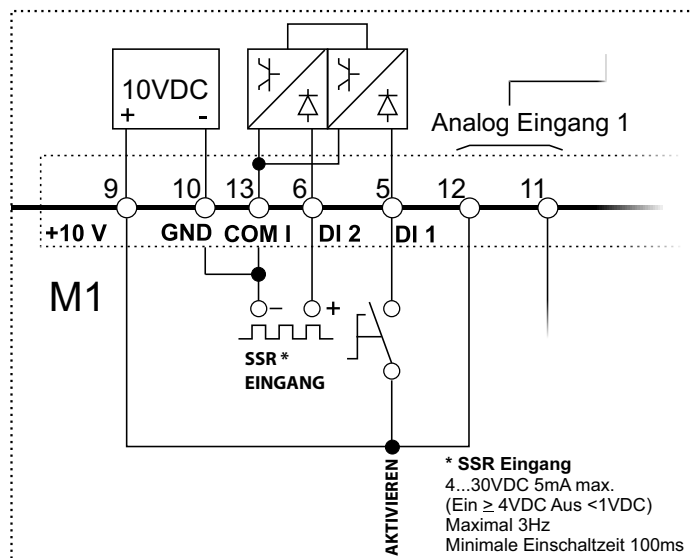






**Hinweis:**

- \*1 Die Installation muss durch ein Lastschütz oder einen Sicherungstrenner geschützt werden. Es muss sich um eine Sicherung gemäß „branch circuit protection“ handeln. Für UL sind alle externen Sicherungen die gemäß „branch circuit protection“ nach dem „National Electrical Code“ für ohmsche Lasten mit 125% Laststrom-Nennwert zum Schutz der externen Leitungen geeignet.
- \*2 Die Spannungsversorgung für die Elektronik des Relay C muss mit der Lastspannung synchronisiert sein. Die erforderliche Spannungsversorgung für die Elektronik können Sie aus der Bestellnummer entnehmen. Sollte diese von der Lastspannung abweichen, verwenden Sie, wie angegeben einen externen Transformator.
- \*3 Für einen SSR – Eingang bitte folgenden Schaltplan verwenden:
- \*4 WICHTIG! Startstrategie (aktivieren)
  1. Versorgungsspannung einschalten (L1-L2-L3)
  2. Hilfsenergie einschalten
  3. Den Kontakt „Aktivieren“ schließen, um mit dem Betrieb zu beginnen.



# Bestellangaben

## Lüfter

- 0 Ohne Lüfter bis einschließlich 75A
- 1 110V Lüfter ab 90A
- 2 220V Lüfter ab 90A (Standard Version)

## Versorgungsspannung für Elektronik

- 1 90 - 135 VAC (100/120 VAC)
- 2 180 - 265 VAC (200/208/230/240 VAC)
- 3 238 - 330 VAC (277 VAC)
- 5 342 - 528 VAC (380/415/480 VAC)
- 6 540 - 759 VAC (600 VAC)
- 7 540 - 759 VAC (690 VAC)

## Regelungsart

- 0 Keine Regelung
- U Spannungsregelung
- Q Spannungsregelung U<sup>2</sup>
- I Stromregelung
- A Stromregelung I<sup>2</sup>
- W Leistungsregelung

## Voreingestellt für Lasttyp

- 0 Normaler Widerstand <sup>(5)</sup>
- 1 Infrarot - kurzweilig <sup>(6)</sup>
- 2 MoSi<sub>2</sub> Heizelement <sup>(7)</sup>
- 3 SiC Heizelement <sup>(1)</sup>
- 4 Transformator, verbunden mit normalem Widerstand <sup>(2)(3)</sup>
- 5 Transformator, verbunden mit MoSi<sub>2</sub> Heizelement <sup>(2)(3)</sup>
- 6 Transformator, verbunden mit SiC Heizelement <sup>(2)(3)</sup>
- 7 Transformator, verbunden mit UV-Lampe <sup>(2)(3)</sup>

## Max. Laststrom

- 030 30A <sup>(1)</sup>
- 035 35A <sup>(1)</sup>
- 040 40A <sup>(1)</sup>
- 060 60A <sup>(1)</sup>
- 075 75A <sup>(1)</sup>
- 090 90A
- 120 120A
- 150 150A
- 180 180A
- 210 210A
- 300 300A
- 400 400A
- 450 450A <sup>(1)</sup>
- 500 500A
- 600 600A
- 700 700A
- 800 800A <sup>(1)</sup>

RC1 090 4 1 V D 0 0 0 0 2 1

## Model

- 1 1 Phasig
- 2 2 Phasig
- 3 3 Phasig

## Max. Lastspannung

- 4 480V
- 6 600V
- 7 690V

## Eingangssignal

- S SSR
- B 0...20 mA
- A 4...20mA
- V 0...10V
- K 10kΩ Poti

## Betriebsart

- C Ein-Zyklusbetrieb ohne Softstart <sup>(2)(3)</sup>
- S Ein-Zyklusbetrieb linearer Softstart <sup>(2)(3)</sup>
- H Halb-Zyklusbetrieb ohne Softstart <sup>(2)(3)</sup>
- L Halb-Zyklusbetrieb linearer Softstart <sup>(2)(3)</sup>
- I Halb-Zyklusbetrieb Softstart für Infrarotstrahler <sup>(2)(3)</sup>
- B Pulspaketbetrieb ohne Softstart
- J Pulspaketbetrieb linearer Softstart <sup>(2)</sup>
- P Phasenanschnitt ohne Softstart <sup>(2)(4)</sup>
- E Phasenanschnitt linearer Softstart <sup>(2)(4)</sup>
- D Verzögerte Triggerung ohne Softstart <sup>(2)(4)</sup>
- T Verzögerte Triggerung linearer Softstart <sup>(2)(3)</sup>
- Z Nullpunktschaltend ohne Softstart
- R Nullpunktschaltend linearer Softstart <sup>(2)</sup>

## Zulassungen

- 0 CE
- L cUL + CE

## Kommunikation 1. + 2. Schnittstelle und Messwertausgang

- 0 Nr. 1 Modbus RTU - kein Messwertausgang
- 1 Nr. 1 Modbus RTU - Messwertausgang 4...20 mA
- 2 Nr. 1 Modbus RTU - Messwertausgang 0...10 V
- 3 Nr. 2 Modbus RTU - kein Messwertausgang
- 4 Nr. 2 Modbus RTU - Messwertausgang 4...20 mA
- 5 Nr. 2 Modbus RTU - Messwertausgang 0...10 V
- 6 Nr. 1 Modbus RTU - Nr. 2 Profibus DP - kein Messwertausgang
- 7 Nr. 1 Modbus RTU - Nr. 2 Profibus DP - Messwertausgang 4...20 mA
- 8 Nr. 1 Modbus RTU - Nr. 2 Profibus DP - Messwertausgang 0...10 V
- 9 Nr. 1 Modbus RTU - Nr. 2 Profinet - kein Messwertausgang
- A Nr. 1 Modbus RTU - Nr. 2 Profinet - Messwertausgang 4...20 mA
- B Nr. 1 Modbus RTU - Nr. 2 Profinet - Messwertausgang 0...10 V
- C Nr. 1 Modbus RTU - Nr. 2 Modbus TCP - kein Messwertausgang
- D Nr. 1 Modbus RTU - Nr. 2 Modbus TCP - Messwertausgang 4...20 mA
- E Nr. 1 Modbus RTU - Nr. 2 Modbus TCP - Messwertausgang 0...10 V

## Optionen

- 0 Keine Optionen
- 1 Energiezähler
- 2 Datalogger
- 3 Datalogger + Energiezähler
- 8 Heizstromalarm
- 9 Heizstromalarm + Energiezähler
- A Heizstromalarm + Datalogger
- B Heizstromalarm + Datalogger + Energiezähler
- G Strombegrenzung <sup>(2)</sup>
- H Strombegrenzung + Energiezähler <sup>(2)</sup>
- I Strombegrenzung + Datalogger <sup>(2)</sup>
- J Strombegrenzung + Datalogger + Energiezähler <sup>(2)</sup>
- O Strombegrenzung + Heizstromalarm <sup>(2)</sup>
- P Strombegrenzung + Heizstromalarm + Energiezähler <sup>(2)</sup>
- Q Strombegrenzung + Heizstromalarm + Datalogger <sup>(2)</sup>
- R Strombegrenzung + Heizstromalarm + Datalogger + Energiezähler <sup>(2)</sup>

(1) Nicht in allen Kombinationen verfügbar

(2) Nicht Relay-C 2phasig

(3) Nicht Relay-C 3phasig

(4) Nicht Relay-C 3phasig 30A, 35A und 40A

(5) Bei 2, 3phasig Last in Sternschaltung

(6) Bei 2, 3phasig Last in Stern- oder Dreieckschaltung

(7) Bei 2, 3phasig Last in Dreieckschaltung

## Kontakt

### Deutschland

**E-Mail:** de@west-cs.com

**Website:** www.west-cs.de

**Telefon:** +49 (0)561 505 1307

**Adresse:** PMA Prozeß- und  
Maschinen-Automation GmbH  
Miramstrasse 87  
34123 Kassel

### Brasilien

**E-Mail:** atendimento@ftvindtech.com

**Website:** www.west-cs.com.br

**Telefon:** 55 11 3616-0195 / 55 11 3616-0159

### China

**E-Mail:** china@west-cs.cn

**Website:** www.west-cs.cn

**Telefon:** +86 400 666 1802

### Frankreich

**E-Mail:** fr@west-cs.com

**Website:** www.west-cs.fr

**Telefon:** +33 171 84 1732

### UK

**E-Mail:** enquiries@west-cs.com

**Website:** www.west-cs.co.uk

**Telefon:** +44 (0)1273 606271

### USA

**E-Mail:** inquiries@west-cs.com

**Website:** www.west-cs.com

**Telefon:** +1 800 866 6659

West Control Solution gehört der Fortive Unternehmensgruppe an. Aufgrund der kontinuierlichen Weiterentwicklung unserer Produkte sind Änderungen bezüglich technischer Daten, Produktbeschreibungen und -spezifikationen vorbehalten, ebenso wie Irrtümer und Druckfehler.